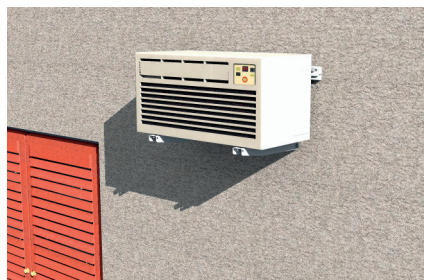


## Le mensole per climatizzatori esterni



Condizionatori a parete



Condizionatori a parete

### MATERIALE DI SUPPORTO

- Calcestruzzo
- Mattone pieno in laterizio
- Mattone semipieno (perforato verticalmente) in laterizio

### VANTAGGI

- Mensole in acciaio zincato e verniciato a polvere.
- Mensole complete di piedini antivibrazione di rapido inserimento.
- Viteria inox negli articoli KLIMA STRONG INOX e KLIMA TOP VITI INOX.
- KLIMA STRONG e KLIMA HEAVY per macchine fuori standard.
- Mensola KLIMA TOP per avere il massimo della qualità.
- Disponibili basi antivibranti KLIMA GROUND e KLIMA FOOT per installazioni a pavimento.

### APPLICAZIONI

- Sostegno di unità esterne di condizionamento a parete
- Sostegno di unità esterne a pavimento

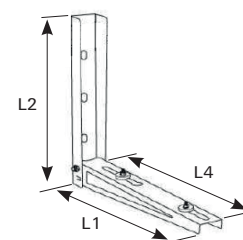
### FUNZIONAMENTO

- La traversa orizzontale agevola il posizionamento e la regolazione delle mensole.
- Gamma KLIMA KLIK con sistema di montaggio rapido.

### DATI TECNICI



Coppia di staffe ad innesto rapido per climatizzatori esterni **KLIMA EASY KLIK**

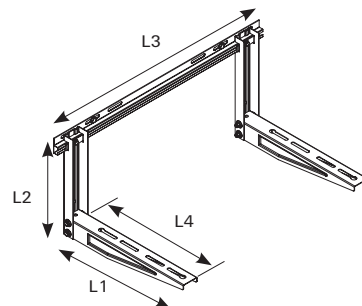


Prodotto	acciaio zincato Art. n°	Lunghezza braccio L1 [mm]	Altezza L2 [mm]	Lunghezza traversa L3 [mm]	Lunghezza utile L4 [mm]	Spessore staffa s	Contiene	Colore RAL 9002	Confezione [pz]
<b>KLIMA EASY KLIK</b>	<b>521760</b>	420	400	-	370	15/10	1 coppia di staffe KLIMA EASY KLIK, 4 tasselli in nylon SX 12, 4 viti TE, 4 rosette	Bianco RAL 9002	1

## DATI TECNICI



Mensola ad innesto rapido con traversa per climatizzatori esterni **KLIMA KLIK**

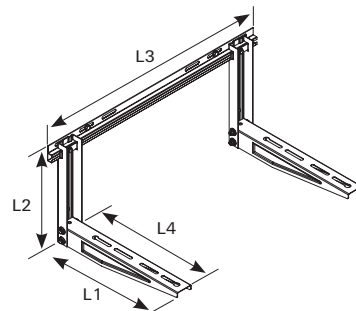


Prodotto	Art. n°	Lunghezza braccio L1 [mm]	Altezza L2 [mm]	Lunghezza traversa L3 [mm]	Lunghezza utile L4 [mm]	Spessore staffa s	Contiene	Colore	Confezione [pz]
<b>KLIMA KLIK 420</b>	<b>521761</b>	420	400	780	370	15/10	1 mensola KLIMA KLIK 420, 3 tasselli in nylon SX 12, 3 viti TE, 3 rosette	Bianco RAL 9002	1
<b>KLIMA KLIK 465</b>	<b>524500</b>	465	400	820	415	15/10	1 mensola KLIMA KLIK 465, 3 tasselli in nylon SX 12, 3 viti TE, 3 rosette	Bianco RAL 9002	1

## DATI TECNICI



Mensola premontata con traversa per climatizzatori esterni di medie dimensioni **KLIMA STRONG**

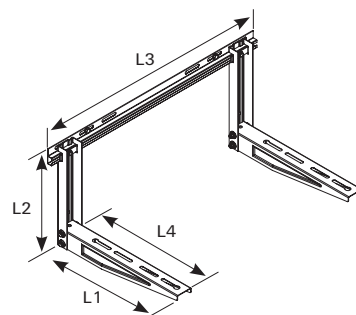


Prodotto	Art. n°	Lunghezza braccio L1 [mm]	Altezza L2 [mm]	Lunghezza traversa L3 [mm]	Lunghezza utile L4 [mm]	Spessore staffa s	Contiene	Colore	Confezione [pz]
<b>KLIMA STRONG</b>	<b>521762</b>	560	400	800	520	20/10	1 mensola KLIMA STRONG, 4 tasselli in nylon SX 12, 4 viti TE, 4 rosette	Bianco RAL 9002	1

## DATI TECNICI



Mensola premontata con traversa per climatizzatori esterni di grandi dimensioni **KLIMA HEAVY**

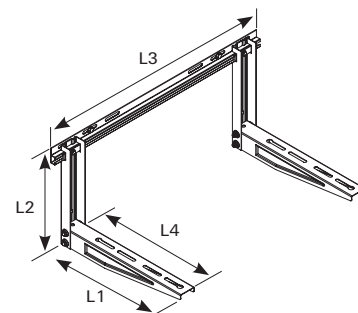


Prodotto	Art. n°	Lunghezza braccio L1 [mm]	Altezza L2 [mm]	Lunghezza traversa L3 [mm]	Lunghezza utile L4 [mm]	Spessore staffa s	Contiene	Colore	Confezione [pz]
<b>KLIMA HEAVY</b>	<b>534124</b>	560	400	960	500	20/10	1 mensola KLIMA HEAVY, 6 tasselli in nylon SX 12, 6 viti TE, 6 rosette	Bianco RAL 9002	1

## DATI TECNICI



Mensola con traversa per climatizzatori esterni **KLIMA TOP**

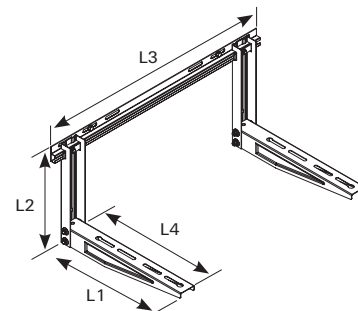


Prodotto	Art. n°	Lunghezza braccio L1 [mm]	Altezza L2 [mm]	Lunghezza traversa L3 [mm]	Lunghezza utile L4 [mm]	Spessore staffa s	Contiene	Colore	Confezione [pz]
<b>KLIMA TOP</b>	<b>521763</b>	480	400	850	440	15/10	1 mensola KLIMA TOP, 3 tasselli in nylon SX 12, 3 viti TE, 3 rosette	Bianco RAL 9002	1
<b>KLIMA TOP VITI INOX</b>	<b>524501</b>	480	400	850	440	15/10	1 mensola KLIMA TOP, 3 tasselli in nylon SX 12, 3 viti TE inox A2, 3 rosette inox A2	Bianco RAL 9002	1

## DATI TECNICI



Mensola completamente in acciaio inossidabile con traversa per climatizzatori esterni **KLIMA INOX**

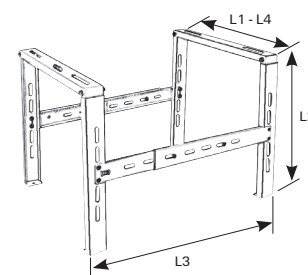


Prodotto	Art. n°	Lunghezza braccio L1 [mm]	Altezza L2 [mm]	Lunghezza traversa L3 [mm]	Lunghezza utile L4 [mm]	Spessore staffa s	Contiene	Confezione [pz]
<b>KLIMA INOX</b>	<b>521764</b>	450	400	800	400	15/10	1 mensola KLIMA INOX AISI 304, 4 tasselli in nylon SX 12, 4 viti TE inox A2, 4 rosette inox A2	1

## DATI TECNICI



Supporto da terra per climatizzatori esterni **KLIMA UP**

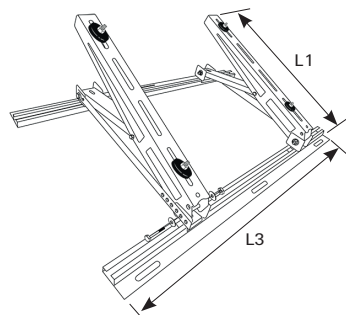


Prodotto	Art. n°	Lunghezza braccio L1 [mm]	Altezza L2 [mm]	Lunghezza traversa L3 [mm]	Lunghezza utile L4 [mm]	Contiene	Colore	Confezione [pz]
<b>KLIMA UP</b>	<b>521765</b>	450	350-500	600-860	450	1 supporto KLIMA UP	Bianco RAL 9002	1

## DATI TECNICI



Supporto da tetto per climatizzatori esterni  
**KLIMA ROOF**

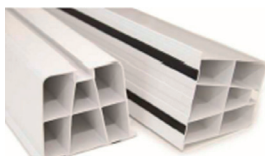


Prodotto	Art. n°	Lunghezza braccio	Larghezza traversa	Contiene	Colore	Confezione
		L1 [mm]	L3 [mm]			
<b>KLIMA ROOF</b>	<b>541877</b>	520	850	1 supporto KLIMA ROOF	Bianco RAL 9002	1

## DATI TECNICI



Base antivibrante **KLIMA FOOT**



Base antivibrante **KLIMA GROUND**

Prodotto	Art. n°	Lunghezza	Contiene	Confezione
		L1 [mm]		
<b>KLIMA FOOT 400</b>	<b>524497</b>	400	1 coppia di basi antivibranti KLIMA FOOT	1
<b>KLIMA GROUND 350</b>	<b>524498</b>	350	1 coppia di basi antivibranti KLIMA GROUND	1
<b>KLIMA GROUND 450</b>	<b>524499</b>	450	1 coppia di basi antivibranti KLIMA GROUND	1

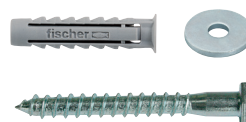
## ACCESSORI



Piedino antivibrante



Piedino antivibrante a pavimento



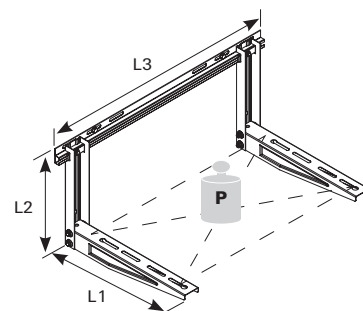
Kit busta

Prodotto	Art. n°	Confezione con	Confezione
			[pz]
<b>Piedino antivibrante</b>	<b>524493</b>	4 piedini antivibranti M8	1
<b>Piedino antivibrante a pavimento</b>	<b>524494</b>	4 piedini antivibranti a pavimento M8	1
<b>Kit Busta</b>	<b>524496</b>	4 tasselli in nylon SX 12 4 viti inox A2, 4 rosette inox A2	1

## CARICHI

### Fissaggio mensola per condizionatori Klima

Carichi raccomandati<sup>1)</sup> per mensola completa.



	KLIMA EASY KLIK P [kN]	KLIMA KLIK P [kN]	KLIMA STRONG P [kN]	KLIMA HEAVY P [kN]	KLIMA TOP P [kN]	KLIMA INOX P [kN]
<b>Carichi raccomandati per mensola per il corrispondente materiale di base <math>F_{racc}</math><sup>2)</sup></b>						
Calcestruzzo $\geq C20/25$	1,00	1,00	2,00	3,00	1,00	2,00

<sup>1)</sup> Il fattore parziale di sicurezza è incluso.

<sup>2)</sup> Per supporti differenti è necessario caratterizzare la capacità portante del materiale con prove in situ.